

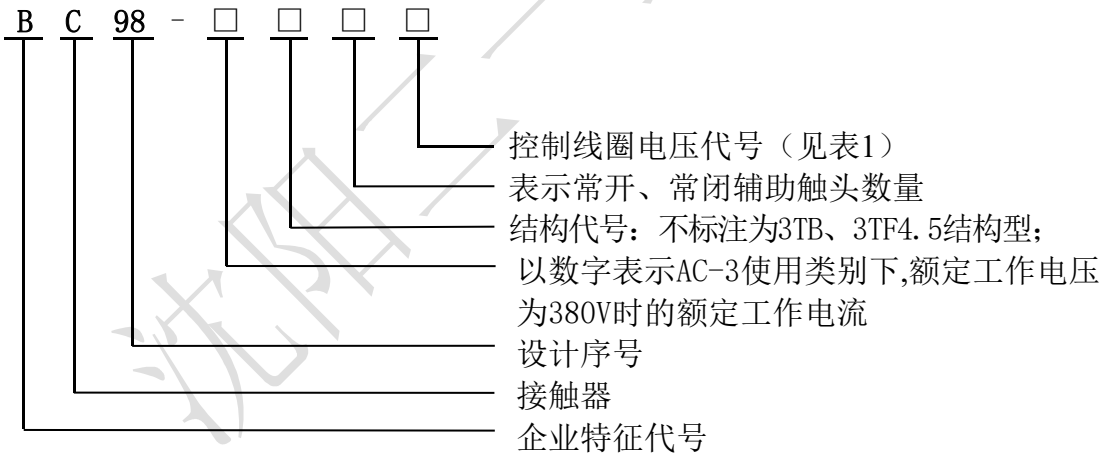
# BC98-9~400 交直流操作静音接触器

## 用途

BC98 系列交流接触器是我公司引进西门子技术产品，能广泛使用在交流 50Hz 或 60Hz，额定绝缘电压为 690V~1000V，在 AC-3 和 AC-8b 使用类别下，额定工作电压为 380V，额定工作电流为 9A-400A 路中，供远距离接通、分断电路以及频繁地启动和控制交流电动机之用，并能和过载继电器组成起动器，保护可能发生的过载电路。本产品符合 GB14048.4 和 IEC60947-4 等标准，可以替代同类国外进口产品和国内传统产品。



## 型号与含义



## 结构型式及特点

本产品在综合分析国内市场上各类引进、进口接触器在我国使用中存在的问题，经研究取得成就的基础上，生产制造的替代传统接触器的高可靠接触器。具有浪涌抑制器，使用本产品不需外加过电压吸收元件，已达到 EMC 要求。铁芯无噪声。允许工作环境温度  $-25^{\circ}\text{C} \sim +70^{\circ}\text{C}$ 。

线圈额定工作电压 V				线圈定货代号	线圈额定工作电压 V				线圈定货代号
50Hz	60Hz	50/60Hz	直流	BC98-□	50Hz	60Hz	50/60Hz	直流	BC98-□
交流输入 24V 内部为直流操作 JB1					交流输入 110V 内部为直流操作 JB3				
交流输入 48V 内部为直流操作 JB2					交流输入 220V 内部为直流操作 JB4				
直流输入 24V ZB1					直流输入 110V ZB3				
直流输入 48V ZB2					直流输入 220V ZB4				

## 主要技术数据

技术参数		型号	BC98-9	BC98-12	BC98-16	BC98-22	BC98-32	BC98-38	BC98-45	BC98-63	BC98-75	BC98-85	BC98-110	BC98-140	
			参数项目												
额定工作电流 (380V) A	AC-3	9	12	16	22	32	38	45	63	75	85	110	140		
	AC-4	3.3	4.3	7.7	8.5	15.6	18.5	24	28	34	42	54	68		
	AC-1	20	20	30	30	45	50	80	90	100	100	160	160		
额定绝缘电压 $U_i$ V		690							1000						
可控电 机功率 KW	AC-3	400/380V	4	5.5	7.5	11	15	18.5	22	30	37	45	58	75	
		690/660V	5.5	7.5	11	11	23	23	37	37	55	55	90	90	
	AC-4	400/380V	1.4	1.9	3.5	4	7.5	9	12	14	17	21	27	34	
		690/660V	2.4	3.3	6	6.5	11	15.5	20.8	23	28.5	35	45	55	
	AC-1	400/380V	13		19		36		52		66		105		
		690/660V	22		34		62		90		112		182		
电寿命 ( $10^4$ 次)	AC-3	120				100	50	100	100	100					
	AC-4	20				20	10	20	20	20					
	AC-1	100				100	50	100	100	100					
操作频率 $h^{-1}$	AC-3	1000	750		600		1000	850	750						
	AC-4	250	250		200		300	250	200						
	AC-1	1500	1500		1200		1000	900	800						
线圈工作电压范围		AC DC:0.85 $U_s$ ~1.1s													
线圈工作电压	AC	24(JB1) 48(JB2)110(JB3)220(JB4) (交流输入内部转换为直流操作)													
	DC	24(ZB1) 48(ZB2)110(ZB3)220(ZB4)													
线圈功耗(W)	起动	6.5				10	25	35	40						
	吸合	6.5				10	25	35	40						
辅助触头	电寿命	(额定发热电流 $I_{th}$ 10A) 同主触头(AC-15 360VA DC13 33W)													
机械寿命 $10^4$ 次		1000													
主电路	接线端子 可接线 MM	硬线	1~2.5	2.5~6	2.5~10	6~16									
		有电缆端 多股细线	0.75~2.5	1.5~4	1.5~4	4~35	6~35	16~70							
	拧紧力距 N.M	0.8~1.2	1~1.5	2.5~3	3~4	3.8~4.5	3.8~4.5								
熔断器保护 A	普通熔断器	10	16	25	35	63	80	160							
	快速熔断器	16	35	50	63	125	160	200							
动作时间 ms	AC	接通	10-20	10-20	15-40	22-40	32-40	30-45							
	DC	分断	20-170	35-180	40-180	105-115	95-105	185-195							
抗冲击 g/ms	AC DC	5.4/10	3.4/10	3.3/10	6.2/10	4.75/10	5/10								

技术参数		型号	BC98-170	BC98-205	BC98-250	BC98-300	BC98-400	BC98-500	BC98-630	BC98-1000
			参数项目							
额定工作电流 (380V) A	AC-3		170	205	250	300	400	500	630	1000
	AC-4		75	96	110	125	150	150	210	330
	AC-1		210	210	310	310	420	550	650	1050
额定绝缘电压 $U_i$ V		1000								
可控电机功率 KW	AC-3	400/380V	90	110	135	160	215	250	335	500
		690/660V	156	156	235	235	375	400	475	475
	AC-4	400/380V	37	48	58	66	80	80	125	200
		690/660V	64	80	100	114	140	140	210	340
	AC-1	400/380V	132	138	195	195	260	340	400	640
		690/660V	225	235	335	335	450	590	665	1080
电寿命( $10^4$ 次)	AC-3	80				80			60	
	AC-4	20				20			15	
	AC-1	100				100			80	
操作频率 $h^{-1}$	AC-3	700	500	700	500	500	420	300		
	AC-4	200	130	200	130	150	150	100		
	AC-1	800	750	800	750	700	600	400		
线圈工作电压范围		AC/DC:0.85 $U_s$ ~1.1 $U_s$								
线圈工作电压(V)	AC	24(JB1) 48(JB2)110(JB3)220(JB4) (交流输入内部转换为直流操作)								
	DC	24(ZB1) 48(ZB2)110(ZB3)220(ZB4)								
线圈功耗 (W)	起动	45		45	55					
	吸合	45		45	55					
辅助触头	电寿命	(额定发热电流 $I_{th}$ 10A) 同主触头(AC-15 360VA DC13 33W)								
	机械寿命 $10^4$ 次	600				500				
主电路	接线端子 可接线 MM	母线	20×3		25×5		(25×3)×2		(25×3)×2	
		有电缆端 多股细线	35~95		70~240		70~240		70~240	
	拧紧力距 N.M		10~14		14~24		14~24		25~40	
熔断器保护 A	普通熔断器	160		315		500		630		
	快速熔断器	315		500		630		800		
动作时间 ms	AC	接通	25~100		25~100		20~100		40~110	
	DC	分断	22~35		24~55		20~70		30~80	
抗冲击 g/ms	AC DC	5.4/10		3.4/10		3.3/10		4.7/10		

外形安装尺寸

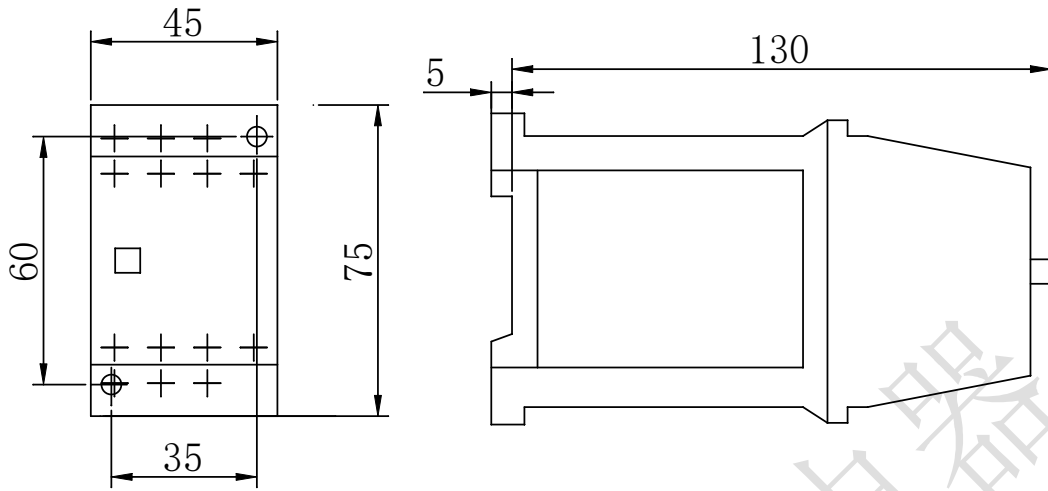


图1 BC98-9/1222 BX BC98-9/1222 JBX

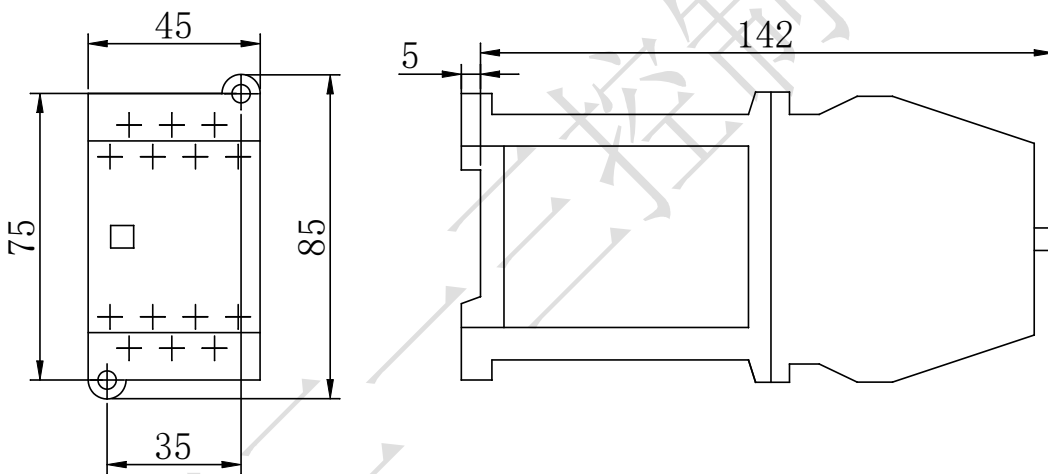


图2 BC98-16/2222 BX BC98-16/2222 JBX

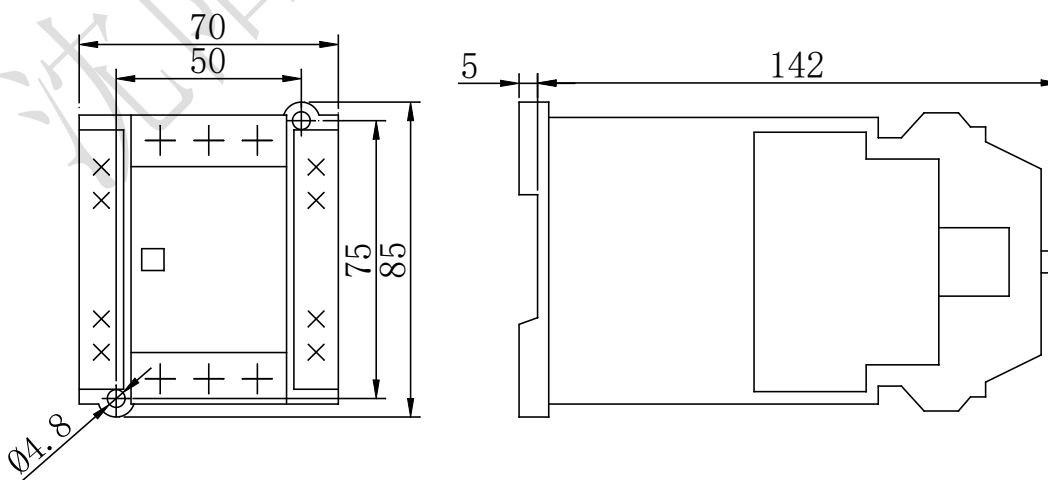
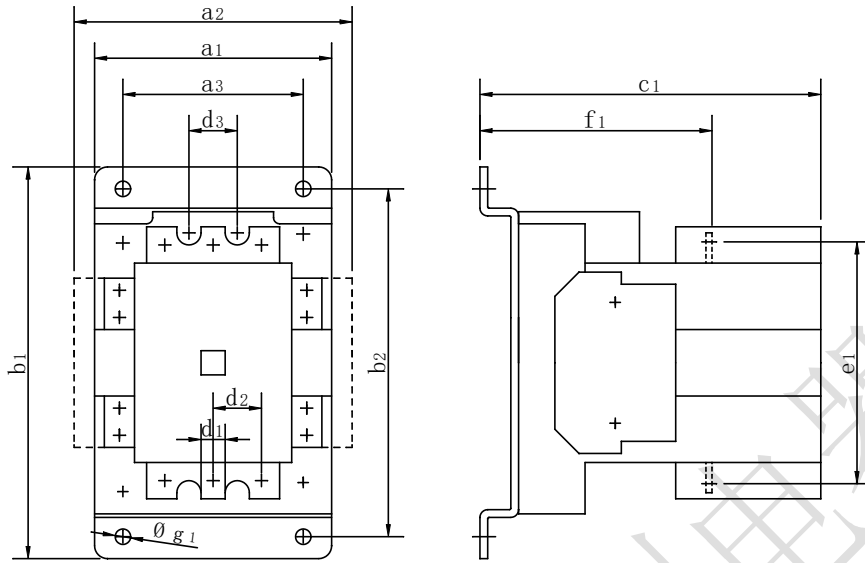


图3 BC98-32/3822 BX BC98-32/3822 JBX



BC98-45B、63B、75B、85B、110B、140B  
BC98-170B、205B、250B、300B、400B

型 号	a1	a2	a3	b1	b2	c1	d1	d2	d3	e1	f1	g1
BC98-45B、63B	90	113	70	152	135	155	8	26.5	25	94	110	Ø6
BC98-75B、85B	100	123	80	170	150	175	8	26.5	25	107	124	Ø6
BC98-110B、140B	120	143	100	186	170	195	15	37	37	130	133	Ø7
BC98-170B、205B	135	168	110	220	200	235	20	41	42	154	165	Ø7
BC98-250B、300B	145	168	120	240	220	253	25	48	48	168	187	Ø9
BC98-400B	160	183	130	240	220	282	25	48	48	178	210	Ø9

接 线 图

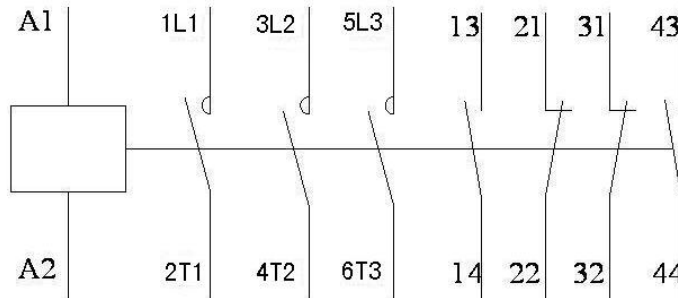



图 BC98-9、12/22JBX~BC98-400/22JBX

订货规格

宽电压产品 BC98- 交流接触器	控制电动机 AC2 和 AC3 负载		额定工作 电 流 Ie/AC1  A	辅助触头 数 量 常开 常闭		订货型号	单 台 重 量 kg																																								
	额定工作 电 流 Ie 380V A	额定控制 功 率 Pe 380V 660V KW KW		常开	常闭																																										
螺钉或 35mm 标准卡轨安装																																															
	9	4 5.5	20	2	2	BC98-09/22□	0.58																																								
	12	5.5 7.5	20	2	2	BC98-12/22□	0.58																																								
	16	7.5 11	30	2	2	BC98-16/22□	0.65																																								
	22	11 11	30	2	2	BC98-22/22□	0.65																																								
	32	25 23	45	2	2	BC98-32/22□	0.88																																								
	38	18.5 23	50	2	2	BC98-38/22□	0.88																																								
	45	22 37	80	2	2	BC98-45/22□	1.6																																								
	63	30 37	90	2	2	BC98-63/22□	1.6																																								
	75	37 67	100	2	2	BC98-75/22□	2.0																																								
	85	45 67	100	2	2	BC98-85/22□	2.0																																								
	110	55 100	160	2	2	BC98-110/22□	2.8																																								
	140	75 100	160	2	2	BC98-140/22□	2.8																																								
	170	90 156	220	2	2	BC98-170/22□	5.2																																								
	205	110 156	220	2	2	BC98-205/22□	5.2																																								
	250	132 235	310	2	2	BC98-250/22□	6.0																																								
	300	160 235	310	2	2	BC98-300/22□	6.0																																								
400	200 375	420	2	2	BC98-400/22□	8.5																																									
<table style="width: 100%; border-collapse: collapse;"> <tr> <td style="width: 12.5%;"></td> <td style="width: 12.5%;">50Hz</td> <td style="width: 12.5%;">50Hz</td> <td style="width: 12.5%;">50Hz</td> <td style="width: 12.5%;">50Hz</td> <td style="width: 12.5%;"></td> <td style="width: 12.5%;"></td> <td style="width: 12.5%;"></td> </tr> <tr> <td>线圈</td> <td>24V</td> <td>48V</td> <td>110V</td> <td>220V</td> <td>24V</td> <td>48V</td> <td>110V 220V</td> </tr> <tr> <td>电压</td> <td>JB1</td> <td>JB2</td> <td>JB3</td> <td>JB4</td> <td>ZB1</td> <td>ZB2</td> <td>ZB3 ZB4</td> </tr> <tr> <td>订购</td> <td>□</td> <td>□</td> <td>□</td> <td>□</td> <td>□</td> <td>□</td> <td>□</td> </tr> <tr> <td>代号</td> <td>□</td> <td>□</td> <td>□</td> <td>□</td> <td>□</td> <td>□</td> <td>□</td> </tr> </table> <p style="text-align: center;">交直流线圈电压容许变化范围: 0.85Us~1.1Us</p>									50Hz	50Hz	50Hz	50Hz				线圈	24V	48V	110V	220V	24V	48V	110V 220V	电压	JB1	JB2	JB3	JB4	ZB1	ZB2	ZB3 ZB4	订购	□	□	□	□	□	□	□	代号	□	□	□	□	□	□	□
	50Hz	50Hz	50Hz	50Hz																																											
线圈	24V	48V	110V	220V	24V	48V	110V 220V																																								
电压	JB1	JB2	JB3	JB4	ZB1	ZB2	ZB3 ZB4																																								
订购	□	□	□	□	□	□	□																																								
代号	□	□	□	□	□	□	□																																								

订货须知

订货时应写明以下内如容：1. 产品全型号 2. 控制线圈电压、频率或代号 3. 订货数量。

例 1：希望用静音交流接触器控制电梯交流电机 11KW, 工作电压 380V, 辅助触头 2NO+2NC，线圈控制电压为交流 50Hz110V. 要求无噪声工作，订货数量 100 台。

标注为：静音交流接触器 BC98-22/22JB3 100 台

例 2：控制交流电路工作电压 380V，工作电流为 32A，控制电动机功率为 15Kw, 辅助触头要求 2 常开+2 常闭，要求工作噪声小，线圈电压为直流 220V. 订货数量 50。

标注为：交流接触器 BC98-32/22 ZB4 50 台