

专业 求精 独特 创新
Professional Improve Distinctive Innovation

BCZ4 系列轨道交通选型分册 (1500V 双极)



双极高压直流接触器

- BCZ4-500/20 BCZ4-630/20
- BCZ4-1000/20
- BCZ4-1600/20 BCZ4-2000/20

沈阳二一三控制电器制造有限公司

Shenyang 213 Control Electrics Co.,Ltd.

用途

BCZ4 系列直流接触器额定工作电流 500A/630A/800A/1000A/1250A, 额定工作电压 1500V DC,最大工作电压 1800V DC。该直流接触器是我公司 BCZ 系列直流接触器的一款新开发产品,适用于额定电压 1500V DC 的轨道交通直流系统。

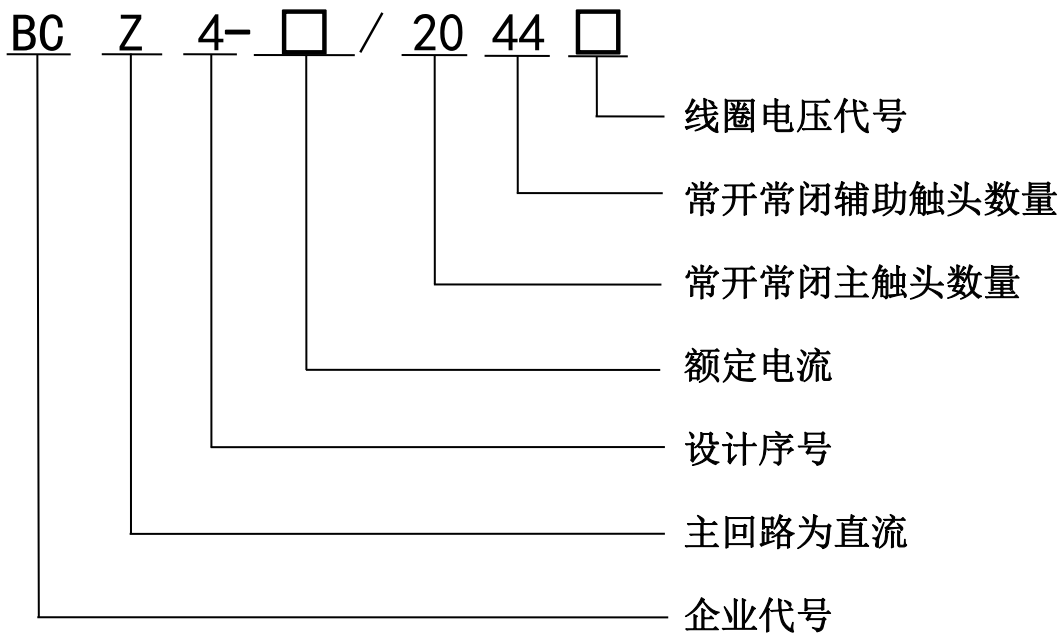
符合标准

- 《GB14048.1-2012 低压开关设备控制设备 第 1 部分总则》
- 《GB14048.4-2010 低压开关设备和控制设备 第 4-1 部分：接触器和电动机起动器 机电式接触器和电动机起动器（含电动机保护器）》
- 《GB/T25890.1-2010 轨道交通 地面装置 直流开关设备 第 1 部分：总则》
- 《GB/T25890.3-2010 轨道交通 地面装置 直流开关设备 第 3 部分：户内直流隔离开关、负荷开关和接地开关》
- 《IEC60077-1》
- 《IEC60077-2》
- 《GBT 17196-2017 连接器件 连接铜导线用的扁形快速连接端头 安全要求》

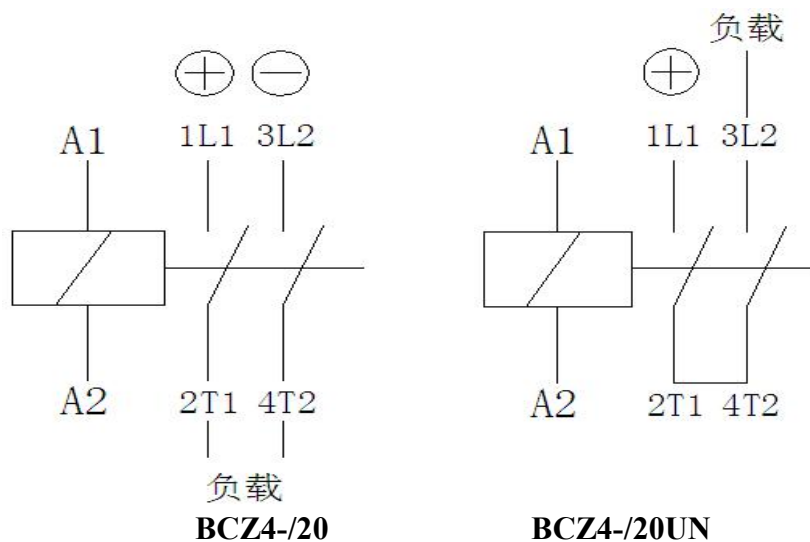
接线导线尺寸

型 号 BCZ4-		100	200	400	630	800	1250	2000
主电 路	铜排 mm			2根30x5	2根40x5	2根50x5	2根80x5	3根100x5
	导线 mm ²	35	95	240	2根185	2根240		

型号及含义



接线图



注: UN 代表产品主触点串联成单极使用。

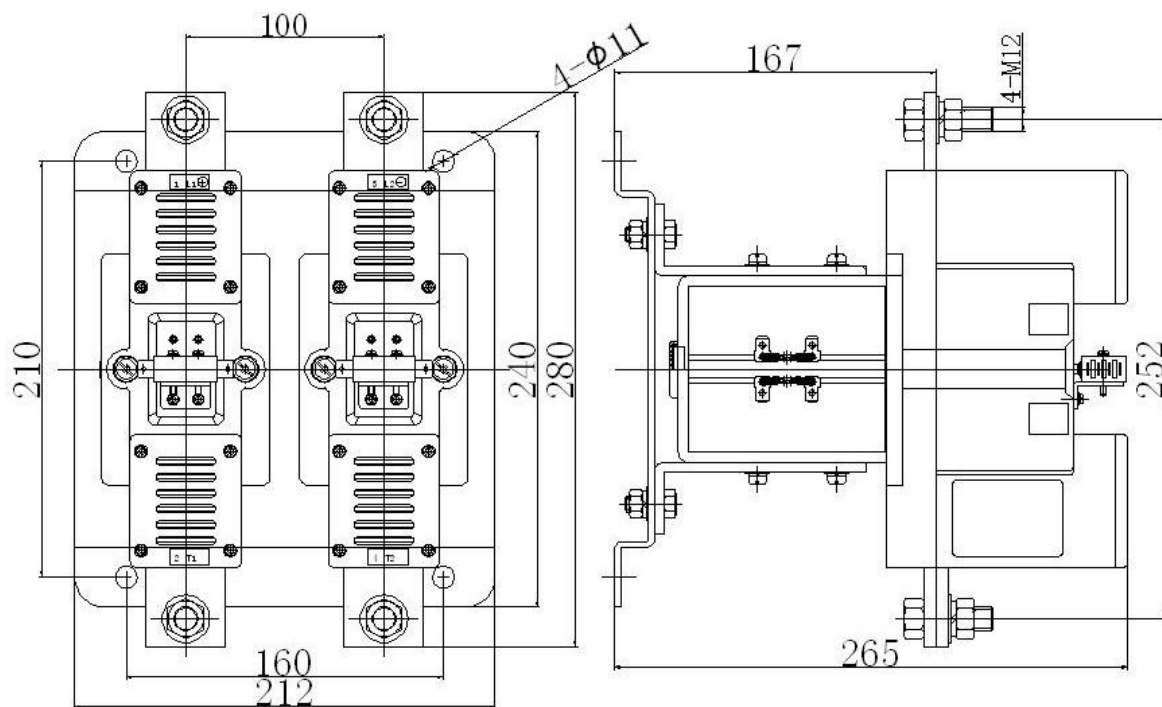
主要技术参数

产品型号		BCZ4-500/20	BCZ4-630/20
额定工作电流 I_e (DC-1) Rated Operational Current		500A	630A
额定绝缘电压 U_i Rated Insulation Voltage		3000V	
额定分断能力 1500VDC Rated Breaking Capacity	L/R \leq 1ms	500A	630A
	L/R=15ms	270A	340A
短路接通电流能力 Short circuit current capability		5000A 100ms	6300A 100ms
临界电流 Critical Current		0A	
机械寿命 Mechanical Endurance		$>10^6$ 次	
电气寿命 Electrical Endurance		$>6 \times 10^5$ 次 $U_n \cdot I_e T < 1ms$ 操作频率 $\leq 6/min$	
线圈工作电压范围($T_a=70^\circ C$ max) Coil Operating Range		$(80\% \sim 110\%)U_s$	
订货代号及额定控制电压 Ordering Code and Rated Control Supply Voltage		B1: 24V B2 : 48V B3: 110V B4: 220V AC: 110V AC : 220V AC: 380V	
线圈功耗 Coil Power Dissipation		80W	
发热电流 $I_{th}(T_a=70^\circ C)$ Continuous Current		500A	630A
短时过载耐受电流 (100ms) Short-time Overload withstand Current		10kA	12.6kA
重量 Weight		14kg	
主触头材料 Main Contacts Material		AgSnO ₂	
污染等级 Pollution Degree		PD3	
过电压类别 Overvoltage category		OV3	
辅助触头配置 Auxiliary Contacts Configuration		4 \times (1NO+1NC) 4 \times snap-action Switch LXW2-11	
辅助触头分断能力 Auxiliary contact breaking capacity	AC-15	AC400V /2A AC380-440V/3A	AC24V-250V/4A
	DC-13	DC250V/0.3A DC48V/4A	DC110V-130V/1.2A DC24V/8A

产品型号		BCZ4-1000/20	
额定工作电流 I_e (DC-1) Rated Operational Current		1000A	
额定绝缘电压 U_i Rated Insulation Voltage		3000V	
额定分断能力 1500VDC Rated Breaking Capacity	L/R \leq 1ms	1000A	
	L/R=15ms	540A	
短路接通电流能力 Short circuit current capability		10kA 100ms	
临界电流 Critical Current		0A	
机械寿命 Mechanical Endurance		$>10^6$ 次	
电气寿命 Electrical Endurance		$>6 \times 10^5$ 次 $U_n \cdot I_e T < 1ms$ 操作频率 $\leq 6/min$	
线圈工作电压范围($T_a=70^\circ C$ max) Coil Operating Range		(80%~110%) U_s	
订货代号及额定控制电压 Ordering Code and Rated Control Supply Voltage		Z1: 24V Z2 : 48V Z3: 110V Z4: 220V AC: 110V AC : 220V AC: 380V	
线圈功耗 Coil Power Dissipation		启动: $<460W$ 保持: $<40W$	
发热电流 $I_{th}(T_a=70^\circ C)$ Continuous Current		1000A	
短时过载耐受电流 (100ms) Short-time Overload withstand Current		20kA	
重量 Weight		16kg	
主触头材料 Main Contacts Material		AgSnO ₂	
污染等级 Pollution Degree		PD3	
过电压类别 Overvoltage category		OV3	
辅助触头配置 Auxiliary Contacts Configuration		4 \times (1NO+1NC) 4 \times snap-action Switch LXW2-11	
辅助触头分断能力 Auxiliary contact breaking capacity	AC-15	AC400V /2A AC380-440V/3A	AC24V-250V/4A
	DC-13	DC250V/0.3A DC48V/4A	DC110V-130V/1.2A DC24V/8A

产品型号		BCZ4-1600/20	BCZ4-2000/20
额定工作电流 I_e (DC-1) Rated Operational Current		1600	2000
额定绝缘电压 U_i Rated Insulation Voltage		3000V	
额定分断能力 1500VDC Rated Breaking Capacity		L/R \leq 1ms:1600A L/R=15ms: 864A	L/R \leq 1ms:2000A L/R=15ms: 1080A
短路接通电流能力 Short circuit current capability		16000A 100ms	20000A 100ms
临界电流 Critical Current		0A	
机械寿命 Mechanical Endurance		$>10^6$ 次	
电气寿命 Electrical Endurance		$>6 \times 10^5$ 次 Un. $I_e T < 1ms$ 操作频率 $\leq 6/min$	
线圈工作电压范围($T_a=70^\circ C$ max) Coil Operating Range		$(80\% \sim 110\%)U_s$	
订货代号及额定控制电压 Ordering Code and Rated Control Supply Voltage		B1: 24V B2 : 48V B3: 110V B4: 220V AC: 110V AC : 220V AC: 380V	
线圈功耗 Coil PowerDissipation		120W	
发热电流 $I_{th}(T_a=70^\circ C)$ Continuous Current		1600A	2000A
短时过载耐受电流 (100ms) Short-time Overload Current		32kA	40kA
重量 Weight		55kg	
主触头材料 Main Contacts Material		AgSnO ₂	
污染等级 Pollution Degree		PD3	
过电压类别 Overvoltage category		OV3	
辅助触头配置 Auxiliary Contacts nfiguration		4 \times (1NO+1NC) 4 \times snap-action Switch LXW2-11	
辅助触头分断能力 Auxiliary contact breaking capacity	AC-15	AC400V/2A AC24V-250V/4A AC380-440V/3A	
	DC-13	DC250V/0.3A DC48V/4A	DC110V-130V/1.2A DC24V/8A

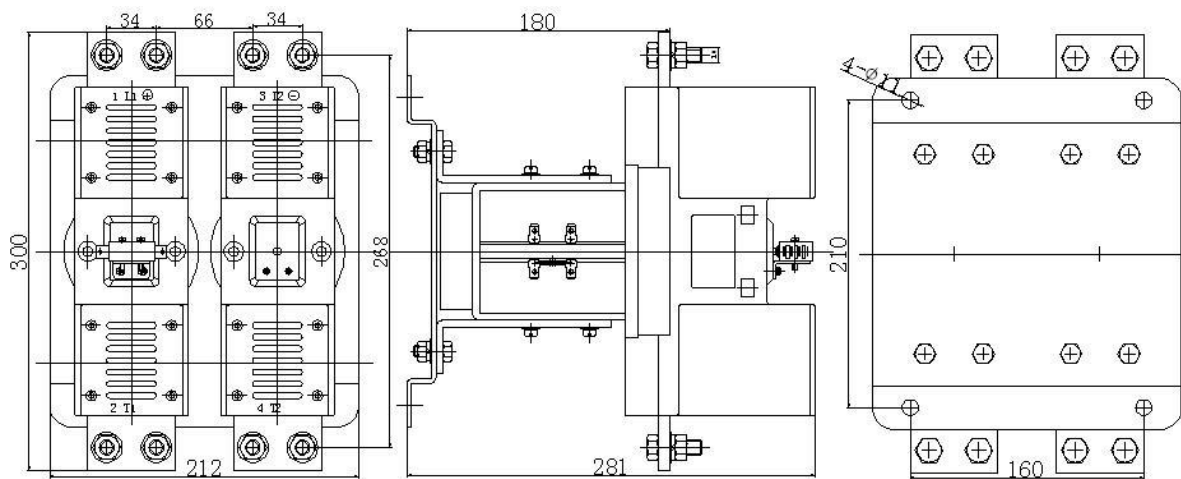
外形及安装尺寸



外形尺寸：212mm×280mm×265mm

安装尺寸：160mm×210mm 4-Ø11

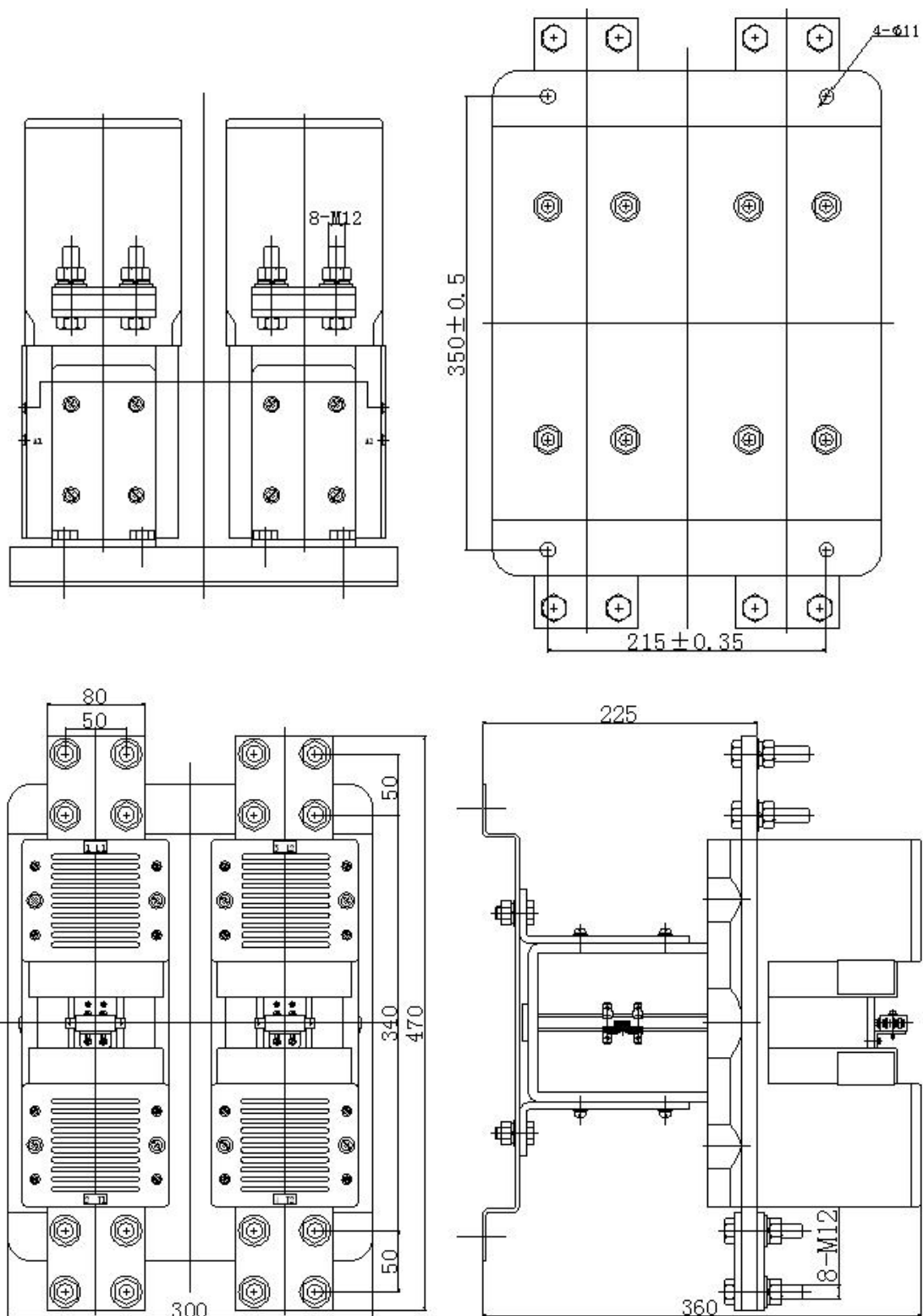
BCZ4-500/20 BCZ4-630/20



外形尺寸：212mm×300mm×281mm

安装尺寸：160mm×210mm 4-Ø11

BCZ4-800/20 BCZ4-1000/20 BCZ4-1250/20



外形尺寸：470mm×300mm×360mm

安装尺寸：350mm×215mm 4-Ø11

BCZ4-1600/20 BCZ4-2000/20

订货须知

订货时应写明以下内容：

1. 产品全型号 2. 控制线圈电压3. 订货数量。

例1：额定工作电流为1600A 2常开主触头，额定工作电压DC1500V，
线圈控制电压为直流24V，需50台。

标注为： BCZ4-1600/20 B1 50台

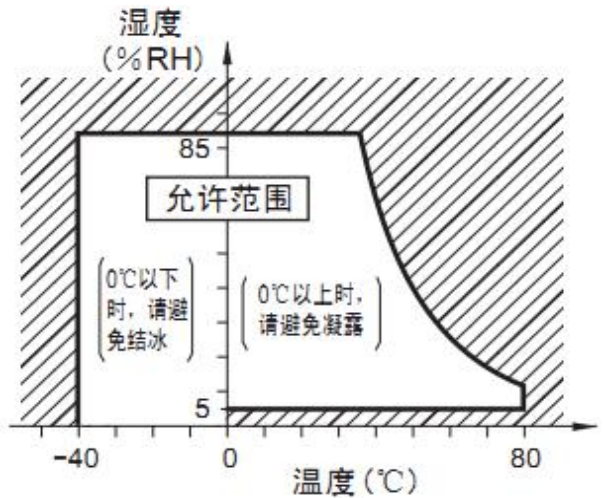
例2：额定工作电流为2000A 2常开主触头，额定工作电压DC1500V，
线圈控制电压为直流48V，需100台。

标注为： BCZ4-2000/20 B2 100台

使用注意事项

使用及运输・保管条件

- 1) 储存温度: $-40^{\circ}\text{C}\sim+80^{\circ}\text{C}$
- 2) 湿度: $5\sim85\%RH$ (应避免结冰, 凝露。) 另外, 湿度范围会因温度而有所不同, 因此请控制在下图所示范围。
- 3) 气压: $86\text{kPa}\sim106\text{kPa}$ 可以使用, 输送, 保管的温度・湿度范围



- 4) 关于凝露 在高温多湿环境下, 温度急剧变化时容易发生结露。有时会产生电器的绝缘老化等, 因此敬请注意。
- 5) 关于低温, 湿环境如果在低温低湿中长时间放置会造成塑料脆化。

■ 电器安装时, 为防止出现松动, 请使用垫圈

触点端子紧固扭矩确保紧固部的紧固力/轴向力以达到使电气连接稳定的目的。因此需要放松规格/预置扭矩型 的旋转扭矩的螺纹紧固件 (螺栓, 螺帽) 可能无法获得充分的紧固力/轴向力, 所以请勿使用。对于安装在主题上的螺纹紧固件, 用户必须确认后再使用。

■ 端子拧紧条件

各个部位的螺钉锁紧扭矩请控制在下述的规定范围内。在超过范围的情况下, 可能会造成破损。此外, 安装方向不受限制。电器安装部

- M5 螺母: 3.7Nm
- M6 螺母: 6.5Nm
- M12 螺母: 53Nm

关于电气寿命

由于本电器为直流的高电压开关，因此最终故障模式可能是导致不能切断。为此，请勿超过本材料所记载的开关能力，次数来使用。（作为寿命有限的产品，请及时进行更换）

一旦发生不能切断，最严重的情况下可能会延烧到周围，因此在设计结构上，应使其能在 1 秒内切断电源。

■ 请勿使连接端子部位附着异物和油脂类，否则可能会造成端子部异常发热。

■ 安全注意事项

本公司致力于品质，可靠性的提高，但一般而言，电气部品・机器会发生一定概率的故障。另外，使用环境，使用条件不同，耐久性也会有不所不同。使用时，请务必在实际的使用条件下通过实际设备进行确认。在性能降低的状态下持续使用时，可能会因绝缘劣化而发生异常发热，冒烟，着火。请采用冗长设计，延烧对策设计，误动作防止等安全设计和定期保养等措施，防止产品故障或者产品寿命导致的人身事故，火灾事故，社会性损害等。

本公司愿为轨道交通，电动汽车及充电桩，新能源提供各种电气元件及成套电控柜。对于特殊要求的非标电器，欢迎向技术部咨询并特殊订货。



沈阳二一三控制电器制造有限公司

地址：沈阳市沈北新区蒲河路 83 号(联东 U 谷)

<http://www.sy213.com>

E-mail:sy213@sy213.com

销售商务：024-88213213

技术咨询：024-89666213

传真：024-88315005

QQ:188213213

邮编：110044