

BCZ3-系列
直流接触器

沈阳二一三控制电器

The best value comes from the integrity of
Successful & working perfectly.



企业介绍



企业官网

<https://www.sy213.com>



BCZ3-10 BCZ3-20

直流接触器

直流接触器：BCZ3系列紧凑型设计直流接触器，采用陶瓷焊接密封技术，内部利用惰性气体灭弧效果上佳。体积较小、具有超于普通的直流开关容量，最高可达800V。

BCZ3系列直流接触器该产品常用于新能源直流系统中。产品可适应恶劣的使用环境，已经为新能源行业提供了可靠的帮助。

产品特点

- 陶瓷封接——采用高可靠的陶瓷封接技术，并填充冷却电弧能力较强的气体，实现直流高电压的短间隙通断。
- 永磁体灭弧技术，可以迅速又彻底的进行灭弧。
- 完全密封——电弧防外泄防爆构造，触点处于密封环境中，接触电阻低而稳定，触点内部防护等级可达IP67。
- 无极性接触器——使用过程中主触点不受电流方向的影响

应用环境

该产品应用广泛，可用于电动汽车、充电桩等800V直流配电系统中，车载充电机、空调逆变电源、应急电源，工程车辆供电电源控制、石油化工领域、船舶电力推进系统、动力电池、储能变流器等一系列直流场合。

执行标准

符合国标：

- GB/T 14048.1 低压开关设备和控制设备第1部分：总则。
- GB/T 14048.4 低压开关设备和控制设备第4-1部分：接触器和电动机起动器机电式接触器和电动机起动器（含电动机保护器）



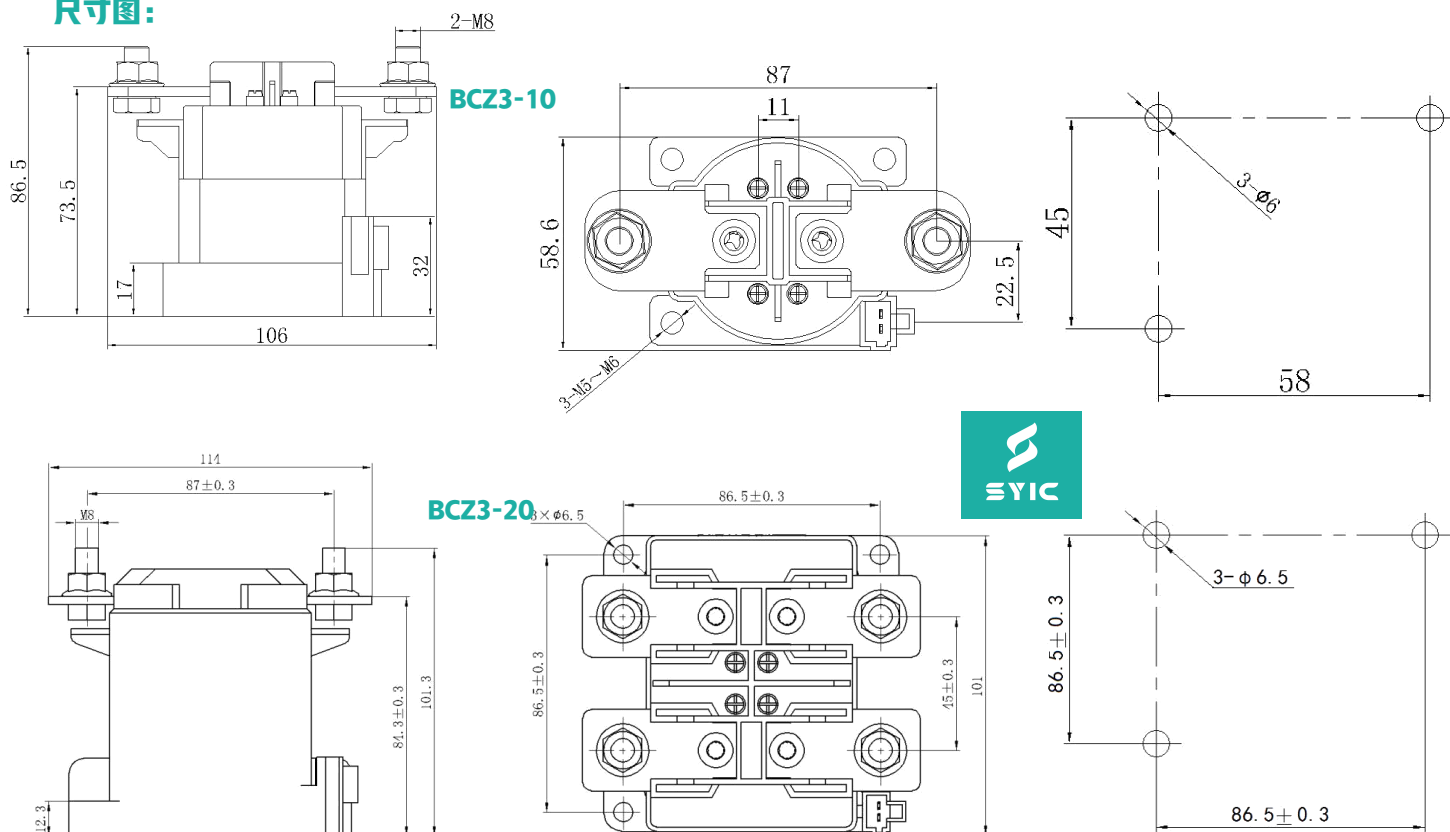
BCZ3 - 300 / 10 D

序号含义

- ①B：企业代号 沈阳二一三控制电气制造有限公司
- ②C：接触器
- ③Z：主触头电压为直流
- ④3：设计序号
- ⑤300：额定工作电流300A
- ⑥10：常开常闭主触点1NO+0NC（可选20）
- ⑦D：线圈控制电压
(D表示PWM技术9-36VDC，S表示双线圈24VDC)



尺寸图:



规格参数

BCZ3-10 / 20

型号	BCZ3-300/10	BCZ3-300/20
额定工作电压Ue	DC450V	DC800V
使用类别	DC-1	
额定工作电流	300A	
极阻抗	< 0.5mΩ	
接线端子极性	无极性	
额定工作制	长期使用	
机械寿命 1次/60s	200,000次	
最大分断能力	2500A300VDC	
电寿命 阻性负载 L/R≤1ms	±300A 450V DC, 6000次 ±100A 1000V DC, 1000次 ±300A 1000V DC, 100次 (±300A 800V DC, 1000次以上 ±2,500A 500V DC, 3次以上 (仅切断) ±600A 800V DC, 50次以上 (仅切断)
耐冲击电流 (电容器负载)	240A 20V DC 70000次以上	
额定接通分断能力DC-1	DC450V 300A	DC800V 300A
动作 (置位) 时间 (线圈额定电压下)	≤30ms (额定电压下, at20°C, 不含触点弹跳时间) (初始)	
复位时间 (线圈额定电压下)	≤10ms at 20°C (初始)	
辅助触点额定值	2A 30VDC / 3A 125VAC	
辅助触点使用类别	DC-13、AC-15	

型号	BCZ3-300/10	BCZ3-300/20
额定绝缘电压Ui	1000V	
绝缘电阻	1000MΩ (1000V)	
工频耐受电压 (初始)	触点间: 3000VAC 1min50Hz 触点线圈间: 3000VAC 1min50Hz	
额定冲击耐受电压	8000V	
污染等级	PD3级	
安装地点海拔	≤2000m	
端子连接导线的尺寸	M8	
重量	0.565kg	1.35kg
冲击: 闭合/断开	20g/10g	
振动	10 Hz ~ 500 Hz, 5g	
湿度	5% ~ 85% RH 无结冰、结露	
温度	-40 °C ~ + 85°C	
主触点数量	1NO	2NO
辅助触点数量	2NO	
线圈序列号	D	S
节能方式	PWM	双线圈
标称电压	9-36V	24V
启动电流 (最大)	3.6A	2.0A
保持电流 (平均)	0.24A@12V 0.13A@24V	0.24A
线圈功率 吸合/吸持	吸合55W/吸持 6W	吸合75W/吸持 8W

沈阳二一三

控制电器制造有限公司

有关我们的产品和服务的详细信息，请访问我们的网站-或给我们打电话！

中国·辽宁沈阳沈北新区蒲河路83号

电话：

+86 024-88213213

+86 15898381702

官网www.sy213.com

电子邮件sy213@sy213.com

QQ:188213213 / 978213213



轨道交通系统及其他工业系统应用电气元件

接触器

- 单极和多极直流接触器
- 高压交流/直流接触器
- 电池供电车辆和电源
- 铁路应用接触器
- 直流紧急断开开关
- 特殊接触器满足各类客户要求

断路器

- 交流/直流应用。
- 具有不同功能的模块化和易于安装的内部配件。
- 微型/小型断路器、塑壳断路器。
- 具有多种保护功能，有长延时、瞬时、短延时和接地故障(包括零序电流和剩余电流保护)保护。

熔断器

- 敞开式、半封闭式、管式和喷射式熔断器
- 结构简单、使用方便、价格低廉
- 高压熔断器和低压熔断器
- 限流特性好，分断能力高

连接器

- 按照行业标准制造的连接器
- 连接器适合通信工程的特殊要求(MIL连接器)电池供电机器的
 - 充电连接器和系统的铁路工程的
 - 连接器，包括UIC连接器
 - 特殊连接器适合客户的要求

我们保留在不经事先通知的情况下进行技术变更的权利。选型时请及时与我们取得联系